

TERMICON

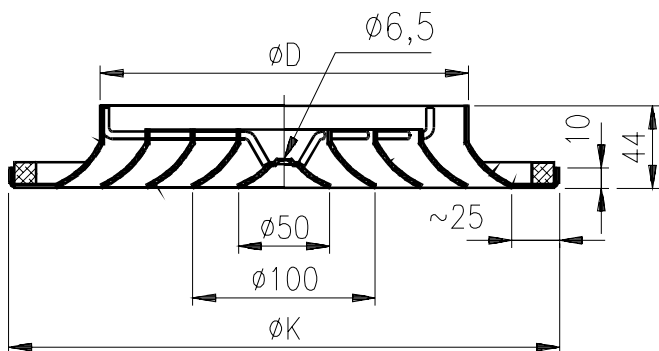
KLS és KLK mennyezeti körrács

A KLS és KLK mennyezeti körrácsok levegő bevezetésre és elszívásra egyaránt alkalmasak. Légbefúvás esetén a levegő sebessége a rácstól távolodva erősen csökken, ezért a szokásosnál nagyobb kilépő légsebességek is megengedettek. Kifúvásnál a levegő gyakorlatilag horizontális irányban, az általános beépítési gyakorlat esetén a mennyezetre tapadva áramlik.

A perem és a lamellák acéllemezből, RAL 9010 színre porfestett felülettel készülnek.

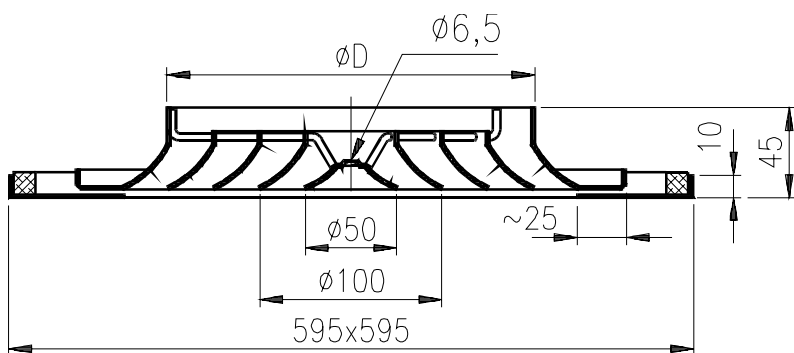
Választék:

A mennyezeti körrácsokat három típusban, mindegyik típust 5 méretnagyságban gyártjuk. Egyedi méretek gyártására nincs lehetőség.

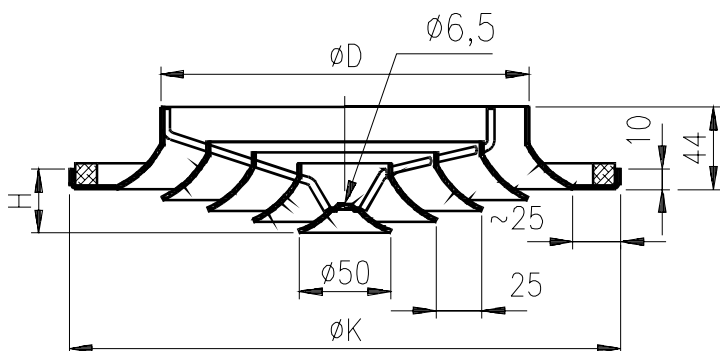


A KLS típus lamellázatának alsó élei egy síkban vannak. Ez a legáltalánosabban alkalmazott forma.

Nagyság	D	K	Súly
200	199	300	0,8
250	249	350	1,1
300	299	400	1,3
400	399	500	2,1
500	499	590	3,4



A KLS-FP típusjelű rácsonál a KLS alaprács egy 600x600 mm-es, álmennyezeti raszterhez illeszkedő négyzetes homloklapra van szerelve.



A KLK típusjelű rácsonál a lamellagyűrűk széthúzásával nagyobb kilépő felületet kapunk. A rács a mennyezet síkjából kilépő kúp megjelenésű.

Nagyság	D	H	Súly
200 FP	199	36	3,3
250 FP	249	43	3,4
300 FP	299	49	3,4
400 FP	399	56	3,7
500 FP	499	63	4,4

TERMICON

KLS és KLK mennyezeti körrács

Méretezés:

Az KLS és KLK rácsok gyors kiválasztása az alábbi táblázat alapján lehetséges: A táblázatokban a rácsok felső csatlakozó mérete szerint számított átlagsebesség szerint $v_a=2$ és $v_a=5$ (m/sec) közötti értékekre található adatok.

Az adatok $\rho=1,2$ (kg/m³) sűrűség, valamint izoterm befűvés esetét feltételezve érvényesek.

A légttechnikai méretezés a közölt táblázat alapján lehetséges. A köztes értékek interpolálással becsülhetők, illetve adott konkrét esetre a TERMICON Rt által kifejlesztett szoftver segítségével számíthatók, vagy az ajánlati tevékenységünk keretében, kérésre részletes adatokat szolgáltatunk.

		KLS és KLS-FP típusjelű körrács					KLK típusjelű körrács					
		NAGYSÁG		200	250	300	400	500	200	250	300	400
$v_a = 2$ [m/sec]	Q	[m ³ /h]	226	353	509	905	1414	226	353	509	905	1414
	Δp	[Pa]	3,2	3,5	3,8	4,2	4,4	1,6	1,8	1,9	2,1	2,2
	L_{WA}	[dBA]	25,9	28,4	30,4	33,5	35,8	21,8	24,3	26,4	29,4	31,7
	$L_{0,3}$	[m]	1,8	1,9	2,0	2,1	2,3	1,4	1,5	1,5	1,6	1,7
$v_a = 2,5$ [m/sec]	Q	[m ³ /h]	283	442	636	1131	1767	283	442	636	1131	1767
	Δp	[Pa]	5,0	5,5	5,9	6,5	6,9	2,5	2,8	3,0	3,3	3,5
	L_{WA}	[dBA]	29,5	32,0	34,1	37,1	39,4	25,4	28,0	30,0	33,1	35,4
	$L_{0,3}$	[m]	2,2	2,3	2,5	2,7	2,9	1,7	1,8	1,9	2,1	2,2
$v_a = 3$ [m/sec]	Q	[m ³ /h]	339	530	763	1357	2121	339	530	763	1357	2121
	Δp	[Pa]	7,1	7,9	8,6	9,4	10,0	3,6	4,0	4,3	4,7	5,0
	L_{WA}	[dBA]	32,4	35,0	37,0	40,1	42,4	28,4	30,9	33,0	36,0	38,3
	$L_{0,3}$	[m]	2,6	2,8	3,0	3,3	3,6	2,1	2,2	2,3	2,5	2,8
$v_a = 4$ [m/sec]	Q	[m ³ /h]	452	707	1018	1810	2827	452	707	1018	1810	2827
	Δp	[Pa]	12,7	14,1	15,2	16,7	17,8	6,4	7,1	7,7	8,4	9,0
	L_{WA}	[dBA]	37,1	39,7	41,7	44,8	47,1	33,0	35,6	37,6	40,7	43,0
	$L_{0,3}$	[m]	3,5	3,8	4,0	4,6	5,3	2,7	2,9	3,1	3,5	4,0
$v_a = 5$ [m/sec]	Q	[m ³ /h]	565	884	1272	2262	3534	565	884	1272	2262	3534
	Δp	[Pa]	19,8	22,1	23,8	26,2	27,8	10,0	11,1	12,0	13,2	14,0
	L_{WA}	[dBA]	40,7	43,3	45,3	48,4	50,7	36,7	39,2	41,2	44,3	46,6
	$L_{0,3}$	[m]	4,4	4,8	5,2	6,1	7,3	3,4	3,7	4,0	4,6	5,4

Tartozékok:

A KLS és KLK rácsokhoz tartozékként kérhetők:

- Központi felfogó csavar műanyag kupakkal
- DK típusjelű légeellátó doboz oldalsó csatlakozással
- DS légmennyiség szabályzó a DK doboz csonkjához

Rögzítés:

A rácsokat általában központi felfogó csavarral ajánlott a légeellátó dobozok tartóhídjához rögzíteni. A felfogó csavarokat és a csavarfej takaró műanyag kupakokat külön kell rendelni. Speciális igényként kérhető a kereten keresztül történő csavarozáshoz kialakított változat is.