

1.60 LEM

Szabályzó zsalu



Alkalmazás:

• Elsősorban légszűrőbe építve légmennyiség szabályzására alkalmas. Légtechnikai értelemben vett teljes zárásra nem alkalmas.

Típus:

• **LEM** - Szabályzó zsalu

A zsalulevelek ellentétes mozgásúak, a rendezett mozgást kulisszás rudazatos mozgatószerkezet biztosítja. A levéltengelyek műanyag perselyekben ágyazottak, amelyek 60°C-ig alkalmazhatóak. Külön kívánságra a perselyeket bronzból is készíthetjük, mely 250°C-ig hőállóságot biztosít.

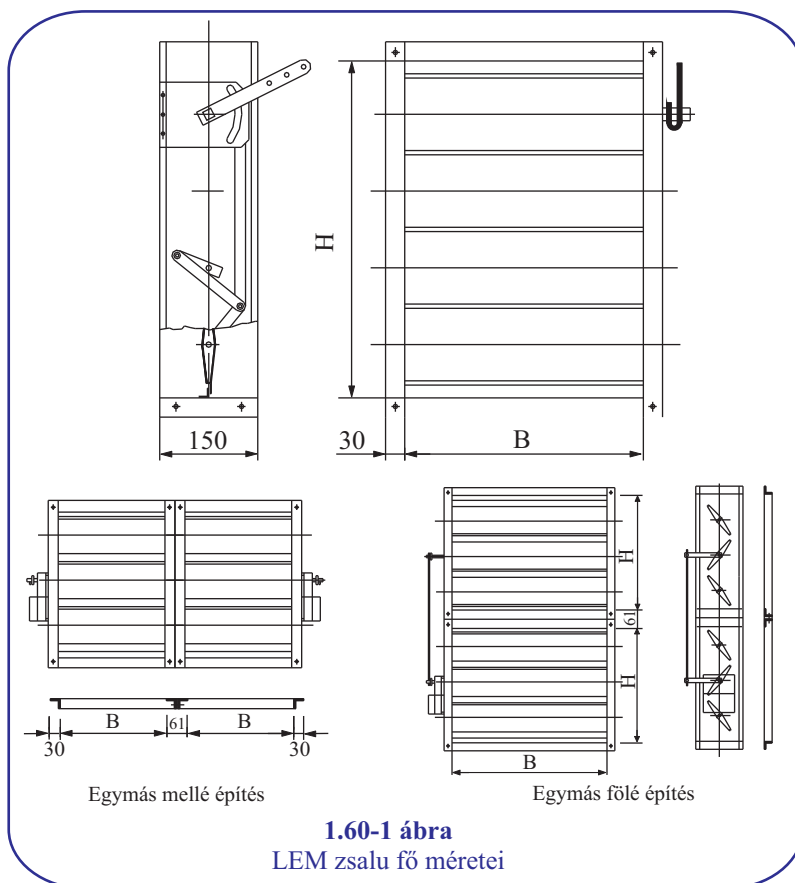
A zsalu mozgatása lehet kézi vagy motoros, melyet megrendeléskor kell jelezni, amennyiben nem jelölik, kézi mozgatásút szállítunk. Beépítésnél a derékszögűségekre kell ügyelni.

Anyag:

A szabályzó zsalu horganyzott acéllemezből készül.

Rögzítés:

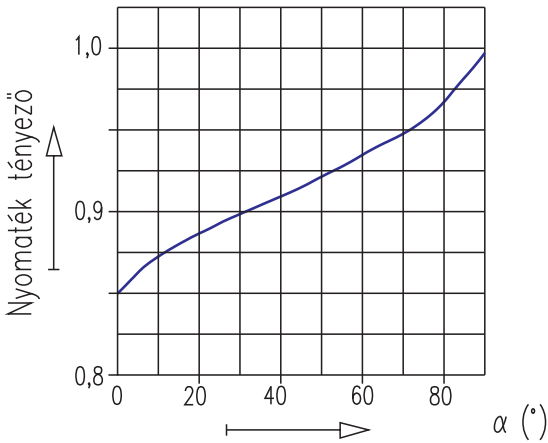
A négy sarkán elhelyezett furatokon át csavarozással rögzíthető a légszűrő hálózat szerelési technológiája szerint (MEZ 30).



1.60-1 ábra
LEM zsalu fő méretei

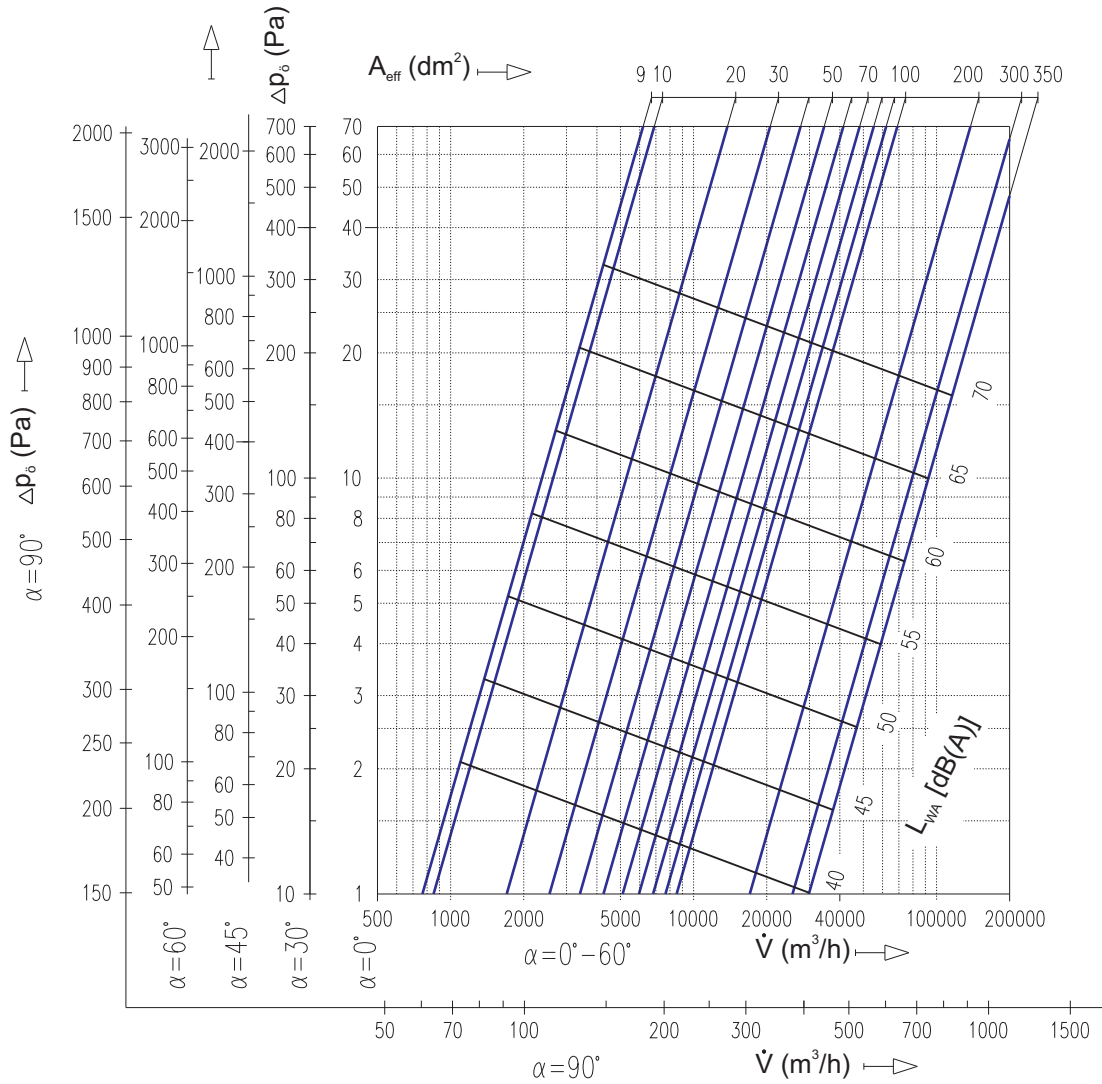
H \ B	200	300	400	500	600	800	1000	1200	1600	1800	2000
250	4,2	4,2	8,3	10,4	12,5	16,6					
375	6,2	9,4	12,5	15,6	18,7	25,0	31,2	37,4			
500	8,3	12,5	16,6	20,8	25,0	33,3	41,6	49,9	66,6		
625	10,4	15,6	20,8	26,0	31,2	41,6	52,0	62,4	83,2		
750		18,7	25,0	31,2	37,4	49,9	62,4	74,9	99,8	112,3	
875		21,8	29,1	36,4	43,7	58,2	72,8	87,4	116,5	131,0	145,6
1000			33,3	41,6	49,9	66,6	93,2	99,8	133,1	149,8	166,4
1125			37,4	46,8	56,2	74,9	93,6	112,3	149,8	168,5	187,2
1250			41,6	52,0	62,4	83,2	104,0	124,8	166,4	187,2	208,0
1375			45,8	57,2	68,6	91,5	114,4	137,3	183,0	205,9	228,8
1500				62,4	74,9	99,8	124,8	149,8	199,7	224,6	249,6
1625					81,1	108,0	135,2	162,2	216,3	243,4	270,4
1750					87,4	116,0	145,6	174,7	233,0	262,1	291,2
1875						124,7	156,0	187,2	249,6	280,8	312,0
2000							133,0	166,4	199,7	266,2	332,8

1.60-2 ábra
LEM zsaluk effektív felülete (dm²)



H \ B	200	300	400	500	600	800	1000	1200	1600	1800	2000
250	5 Nm										
375	5 Nm										
500	5 Nm										
625	8 Nm										
750	8 Nm										
875	8 Nm										
1000	8 Nm						12 Nm				
1125	8 Nm						12 Nm				
1250	8 Nm						17 Nm				
1375	8 Nm						17 Nm				
1500	8 Nm						20 Nm				
1625	8 Nm						20 Nm				
1750	8 Nm						25 Nm				
1875	8 Nm						25 Nm				
2000	8 Nm						30 Nm				

1.60-3 ábra
LEM zsáluk nyomatékigénye



1.60-1 diagram
LEM zsáluk kiválasztása